

취급설명서

Hydraulic Buffer(KHG)

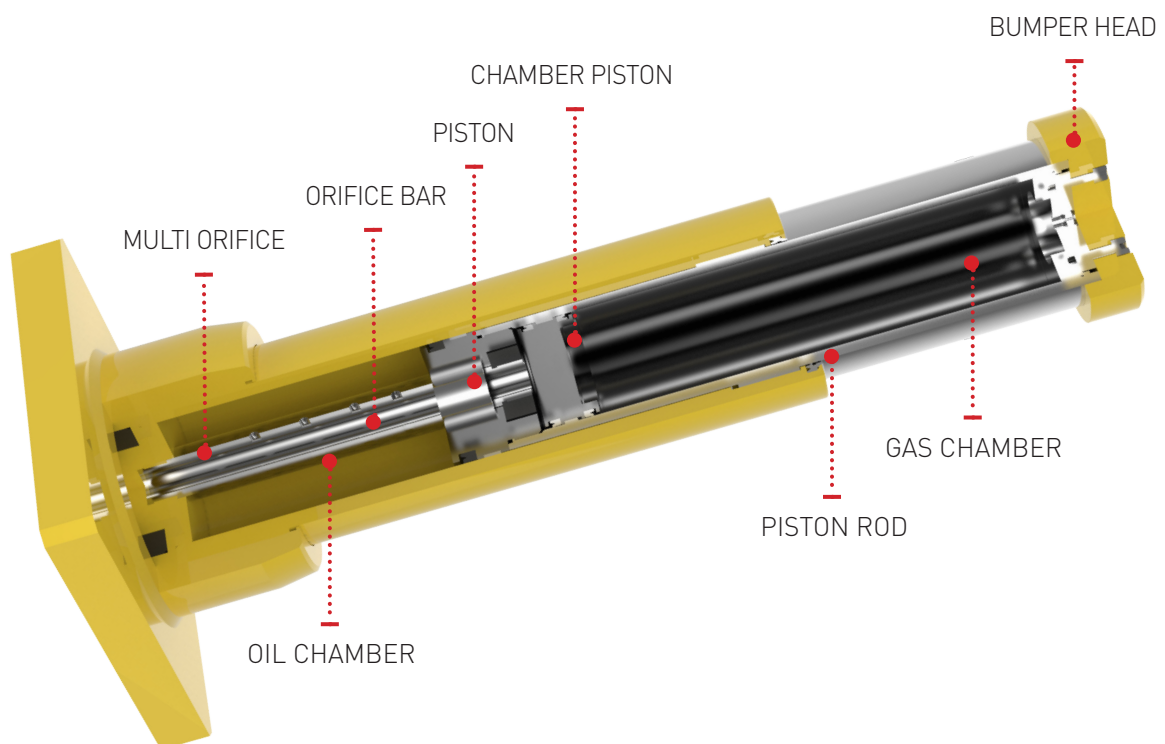
※ 내용은 성능 향상을 위해서 예고 없이 변경될 수 있습니다.

1. KHG Series Hydraulic Buffer의 구조와 작동 원리

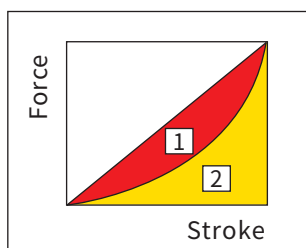
Hydraulic Buffer 내부에는 Piston, Check valve, Accumulator, Inner tube, Multiple orifice, Oil, N2 Gas등으로 구성됩니다.

Hydraulic Buffer는 Oil Chamber와 Gas Chamber로 구분되어 있으며 Stroke의 진행에 따라 Oil Chamber에 있는 Oil은 Orifice를 통하여 Gas Chamber 쪽으로 이동하며 Gas Chamber를 압축하는 과정에서 외부의 충돌물은 Stroke 전 구간에 걸쳐 충격에너지를 흡수하게 됩니다.

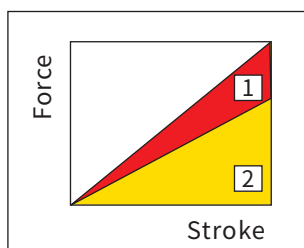
또한, 충격흡수가 완료되고 Piston Rod 복귀시에 압축되어 있는 Gas Chamber Piston은 Piston에 있는 Check Valve가 열리면서 Piston Rod를 초기상태로 신속하게 복귀시켜 줍니다.



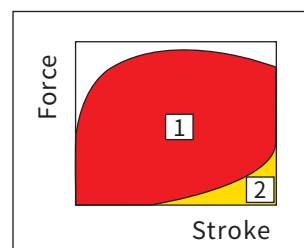
2. 에너지 흡수율 비교



Rubber Damping
1. Low damping
2. High spring



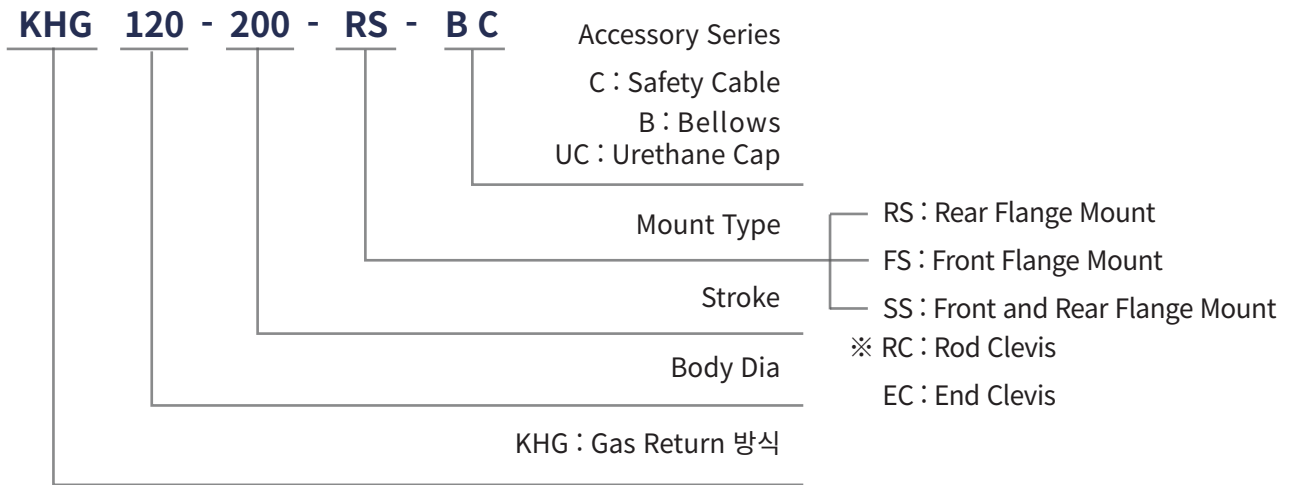
Spring Damping
1. Low damping
2. High spring



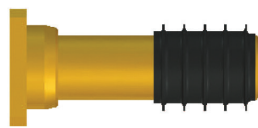
Hydraulic Buffer
1. Maximum damping
2. Low gas spring

■ 흡수에너지
■ 저장에너지

3. KHG Series Ordering Information



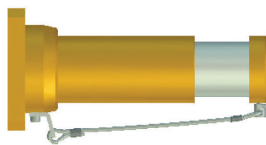
4. Accessory



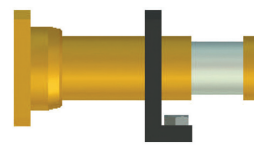
Bellows Cover



Clevis Mounting



Front & Rear Safety Cable



Rear Mount + Front Foot Mount

5. Special Order

- Temperature : -30~100°C
- Special Coatings
- Body Chrome Plating
- Stainless Steel
- Special Head

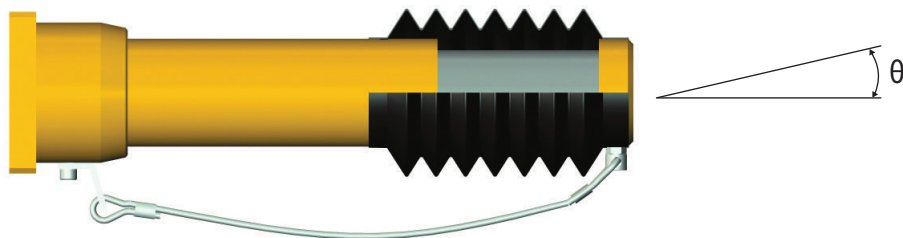
6. 취급 시 유의사항

KOBA의 Hydraulic Buffer는 긴 수명을 사용할 수 있도록 설계되어 있으며 다음과 같은 사항을 고려하여 사용하십시오.

- 1) 용량 선정이 적정하게 되어 있는지 확인 하십시오.
- 2) 사용온도가 적정한지(표준온도 -10°C~80°C)확인하시고 그 외에 온도에 대하여서는 본사나 대리점에 문의하여 주십시오.
- 3) 취부 Bolt나 Lock Nut, Set Screw등이 적정하게 조여있는지 확인 후 사용하십시오.
- 4) 본체에 용접이나 도장을 하지 마십시오.
- 5) Piston Rod에 흠집이나 도장을 하지 마십시오.
(Hydraulic Buffer의 누유로 인한 수명을 단축시킵니다.)

7. 설치 시 유의사항

- 1) 충돌물과 Hydraulic Buffer의 설치각도(θ)는 통상적으로 0~100mm까지는 3.5°이내 101~200mm까지는 3°이내로, 201~300mm까지는 2.5°이내이며, 301mm이상은 1°이내로 설치하여 주십시오.



KHG Hydraulic Buffer

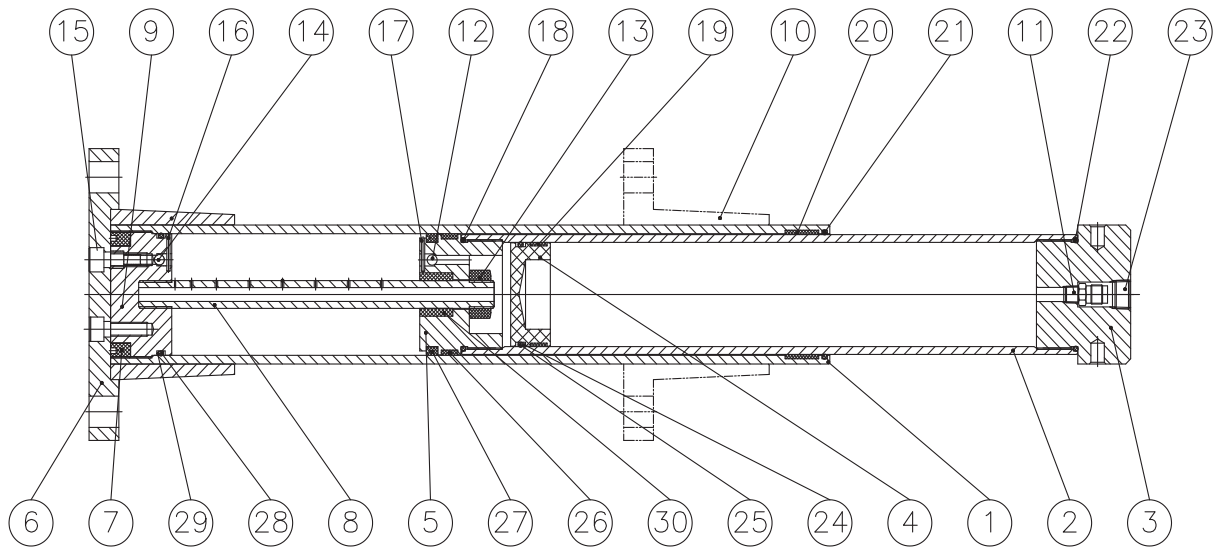
- 2) Bellows의 배기용 공기구멍은 아래쪽을 향하도록 설치해야 합니다
- 3) Safety Cable은 아래 방향으로 취부하십시오.

8. 점검

Buffer의 안정적이고 정상적인 사용을 위해서는 다음과 같은 사항을 점검 하여야 합니다.

- 1) Piston Rod의 이물질 유무 상태를 확인하시고 이물질이 있을 경우 깨끗하게 제거 하여 주십시오.
- 2) 씰 부위에 오일의 누유를 확인 하십시오.
- 3) Stoke 구간의 치수를 확인 하십시오.
Stoke에 따라 정상적인 치수가 나오지 않으면, 가스 주입밸브를 통하여 가스를 보충하고 다른 문제가 있는지 체크해야 합니다.

9. KHG Series Hydraulic Buffer 부품 구성도



P/NO.	Part Name	Q'ty	P/NO.	Part Name	Q'ty
1	Body	1	16	Spring Pin	1
2	Piston Rod	1	17	Spring Pin	1
3	Bumper Head	1	18	O-Ring	1
4	Chamber Piston	1	19	Wear Ring	1
5	Piston	1	20	Wear Ring	1
6	(Rear)Flange	1	21	Dust Seal	1
7	Lock Ring	1	22	O-Ring	1
8	Orifice Bar	1	23	무두볼트	1
9	End Cap	1	24	Backup Ring	1
10	(Front)Flange	1	25	O-Ring	1
11	가스주입밸브	1	26	Wear Ring	1
12	Ball	1	27	Piston Seal	1
13	Nut	1	28	O-Ring	1
14	Ball	1	29	Backup Ring	1
15	Wrench Bolt	4	30	Bush	1



본 제품은 엄격한 품질관리를 거쳐서 만들어진 제품입니다.
제품보증기간은 구입일로부터 12개월 입니다.

1. 무상 서비스 안내

정상적인 상태에서 제품보증기간 이내에 이상이 발생했을 경우, 당사 대리점이나 본사에 의뢰하시면 무상으로 수리 또는 교환 서비스를 받을 수 있습니다.

2. 유상 서비스 안내

다음과 같은 경우에 무상 서비스를 받을 수 없습니다.

- 1) 사용상, 취급상 부주의
- 2) 무상 보증 기간이 경과한 경우
- 3) 제품의 표준 또는 정상 환경 범위 외 사용으로 이상 동작 발생 또는 사용 불가 시
- 4) 사용자 부주의(임의로 분해, 조립, 개조)에 의한 고장 또는 손상
- 5) 천재지변에 의한 고장 및 손상
- 6) 운송 중의 잘못으로 인한 파손 시
- 7) 외부 충격이나 파손, 누유 등에 의한 고장 또는 손상

KOBA
BEST SHOCK ABSORBER
(주)케이오비에이

서울특별시 금천구 디지털로9길 32, A동 12층(가산동, 갑을그레이트밸리)
TEL : 02-3397-7800 / FAX : 02-3397-7811 / E-Mail : koba@koba.co.kr